

令和6年度

新潟県高等学校秋季地区体育大会  
下越・佐渡地区バドミントン競技大会  
大会結果報告書



日時	令和6年11月7日(木)	競技開始	9:15
		競技終了予定	17:00
	11月8日(金)	競技開始	9:00
		競技終了予定	17:00
	11月9日(土)	競技開始	9:00
		競技終了予定	17:00

会場 新発田市カルチャーセンター(男子) 新発田市本町4丁目16番83号 TEL(0254)23-3050  
サン・ビレッジしばた (女子) 新発田市五十公野6080番地 TEL(0254)23-8670

主催 新潟県高等学校体育連盟

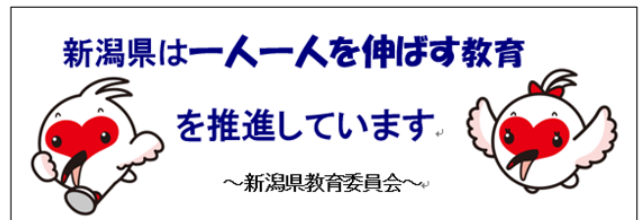
共催 (公財)新潟県スポーツ協会 新潟県バドミントン協会 新潟県教育委員会

後援 新発田市教育委員会

主管 新潟県高等学校体育連盟バドミントン専門部

主管校 新潟県立新発田商業高等学校

会場校 新潟県立新発田高等学校



# 新潟県高等学校秋季地区体育大会 下越・佐渡地区バドミントン競技大会 成績一覧

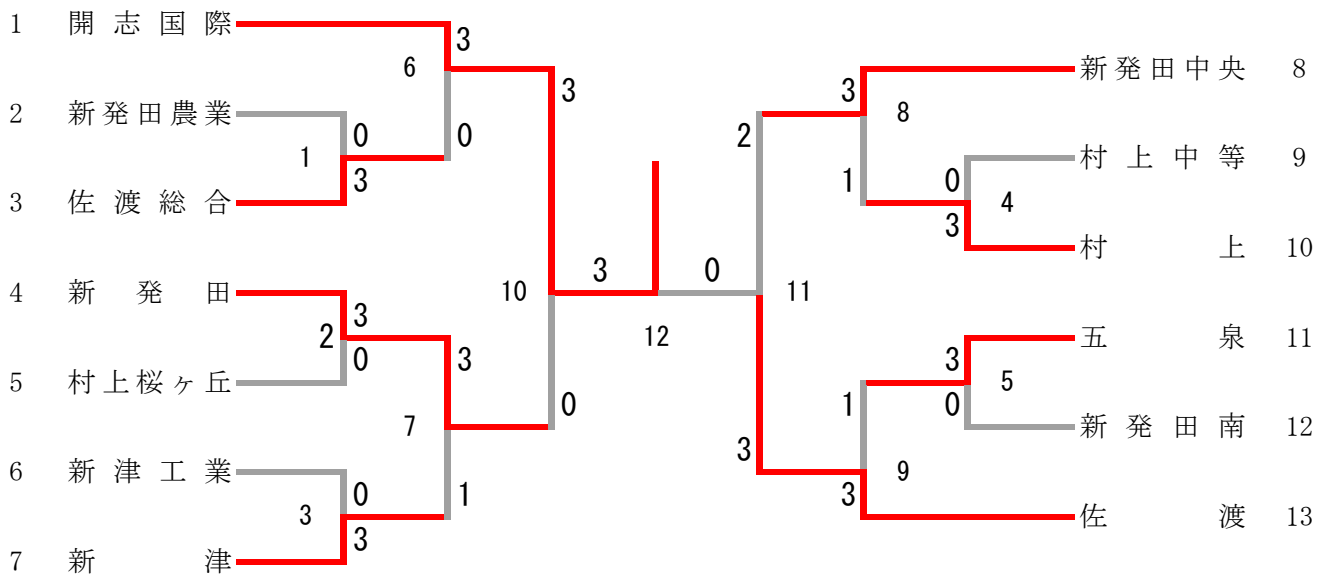
2024.11.7～11.9

男子：新発田市カルチャーセンター

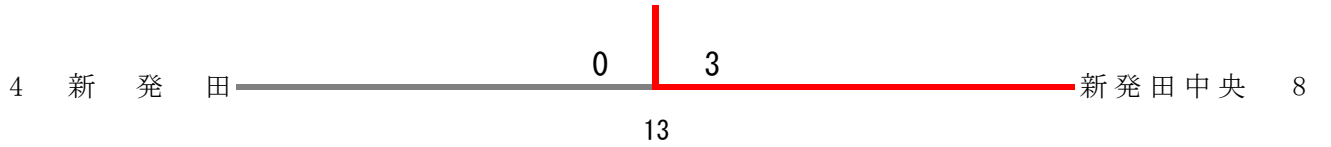
女子：サン・ビレッジしばた

種目	一位	二位	三位	三位	五位			
男子 学校対抗戦	開志国際 <県選抜大会出場>	佐渡 <県選抜大会出場>	新発田中央 <県選抜大会出場>	新発田 <県選抜大会出場>				
女子 学校対抗戦	開志国際 <県選抜大会出場>	新発田 <県選抜大会出場>	佐渡 <県選抜大会出場>	新発田中央 <県選抜大会出場>				
種目	一位	二位	三位	三位	五位			
男子 個人対抗戦 ダブルス	羽賀 晴人 2 竹部 楽生 2 (開志国際) <県選抜大会出場>	味岡 友陽 1 佐々木 有 1 (開志国際) <県選抜大会出場>	中山 裕斗 2 塚本 匠人 1 (佐渡) <県選抜大会出場>	梅川 颯太 1 酒井 健斗 1 (新発田中央) <県選抜大会出場>	長谷川 聡太 2 猪股 祐太 2 (新発田) <県選抜大会出場>	長谷川 奏巧 1 村上 叶 2 (五泉) <県選抜大会出場>	横山 丈 2 南波 伸之輔 2 (村上) <県選抜大会出場>	金子 陽 2 三浦 真裕 2 (佐渡総合) <県選抜大会出場>
男子 個人対抗戦 シングルス	中山 裕斗 2 (佐渡) <県選抜大会出場>	羽賀 晴人 2 (開志国際) <県選抜大会出場>	竹部 楽生 2 (開志国際) <県選抜大会出場>	長谷川 聡太 2 (新発田) <県選抜大会出場>	塚本 匠人 1 (佐渡) <県選抜大会出場>	佐々木 有 1 (開志国際) <県選抜大会出場>	味岡 友陽 1 (開志国際) <県選抜大会出場>	石塚 柚羽 1 (開志国際) <県選抜大会出場>
女子 個人対抗戦 ダブルス	瀬野 ひばり 1 木下 梨 1 (開志国際) <県選抜大会出場>	吉田 優里 2 村中 天音 2 (開志国際) <県選抜大会出場>	平松 心愛 2 杉本 夏鈴 1 (開志国際) <県選抜大会出場>	荒木 美琴 1 坂井 真子 2 (新発田) <県選抜大会出場>	成田 琉空 1 鎌田 珠心 1 (新発田中央) <県選抜大会出場>	前田 愛叶 2 鈴木 咲来 2 (新発田中央) <県選抜大会出場>	渡辺 花観 1 渡部 雛 1 (佐渡) <県選抜大会出場>	中野 玲那 2 渡邊 藍椰 2 (新発田南) <県選抜大会出場>
女子 個人対抗戦 シングルス	木下 梨 1 (開志国際) <県選抜大会出場>	吉田 優里 2 (開志国際) <県選抜大会出場>	平松 心愛 2 (開志国際) <県選抜大会出場>	杉本 夏鈴 1 (開志国際) <県選抜大会出場>	瀬野 ひばり 1 (開志国際) <県選抜大会出場>	村中 天音 2 (開志国際) <県選抜大会出場>	坂井 真子 2 (新発田) <県選抜大会出場>	荒木 美琴 1 (新発田) <県選抜大会出場>

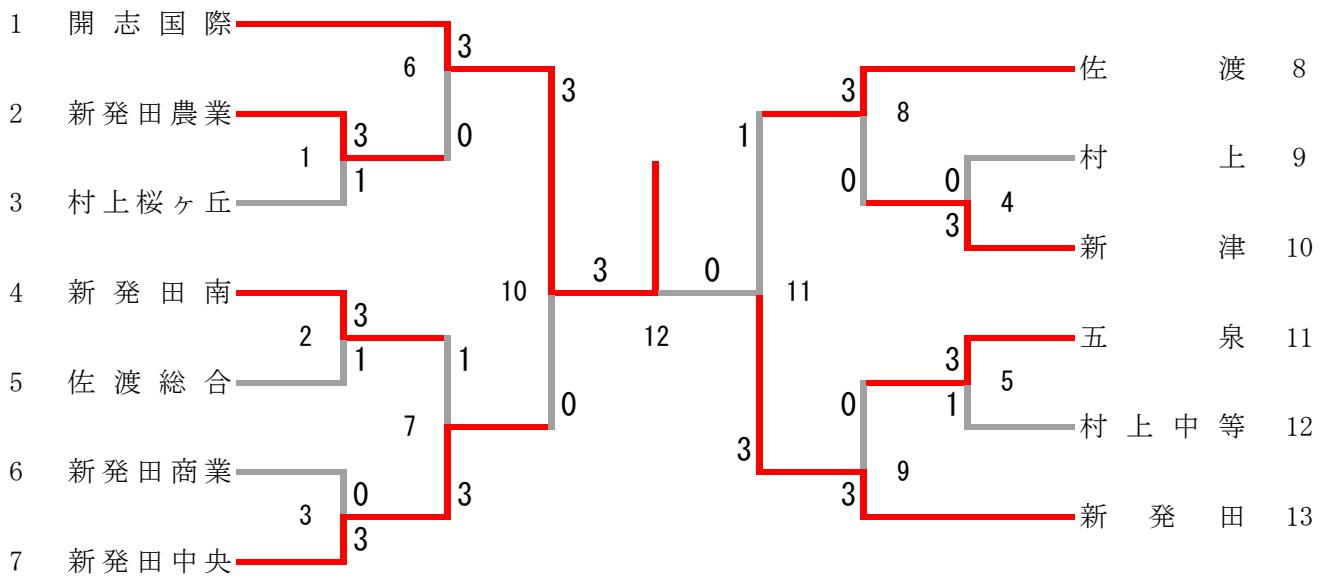
# 男子団体



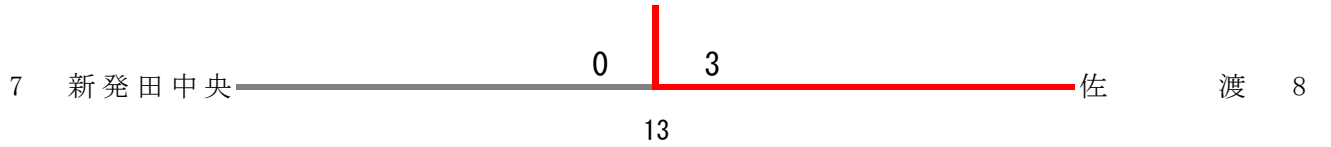
## 三位決定戦



# 女子団体



## 三位決定戦



男子団体 1				
佐渡総合	3-0			新発田農業
金子陽	2	21-16	0	渡邊優翔
三浦真裕		21-13		千原諒輔
莪山矜太	2	21-13	0	音田智暁
土屋康史朗		21-11		眞田悠平
臼杵柗音	2	21-10	0	入倉優和
金子陽		21-11		千原諒輔
三浦真裕				渡邊優翔

男子団体 2				
新発田	3-0			村上桜ヶ丘
長谷川聡太	2	21-8	0	松田斗真
猪股祐太		21-9		相馬悠吾
笠川義晴	2	21-13	0	佐藤大河
神田唯仁		21-16		石田遼空
水澤颯	2	21-9	0	藤木飛優
猪股祐太		21-10		小林翔
長谷川聡太				相馬悠吾

男子団体 3				
新津	3-0			新津工業
神保圭吾	2	21-12	0	伊藤凌央
村田幸人		21-18		坂内蓮
小柳侑一郎	2	21-8	0	木伏頼希
山田桜佑		21-18		安中翔真
高野航太郎	2	21-3	0	波多野幸芽
小柳侑一郎		21-3		木伏頼希
村田幸人				坂内蓮

男子団体 4				
村上	3-0			村上中等
横井侑斗	2	21-16	0	高橋翔
佐藤海斗		21-19		千葉光代
横山丈	2	21-2	0	田巻威風
南波伸之輔		21-8		志田琥汰郎
柳風人	2	21-12	0	岩佐快理
横山丈		21-10		高橋翔
南波伸之輔				千葉光代

男子団体 5				
五泉	3-0			新発田南
長谷川奏巧	2	21-17	0	村山惺二
村上叶		26-24		榎本權率
佐藤碧斗	2	21-13	1	菅原皐汰
松本歩夢		10-21		齋藤佑太
市川大登	2	19-21	1	阿部亮太郎
長谷川奏巧		21-12		村山惺二
村上叶		21-6		菅原皐汰
		7-4		

男子団体 6				
開志国際	3-0			佐渡総合
羽賀晴人	2	21-8	0	金子陽
竹部楽生		21-1		三浦真裕
味岡友陽	2	21-4	0	莪山矜太
佐々木有		21-3		計良亘紀
石塚柚羽	2	21-10	0	土屋康史朗
羽賀晴人		21-5		金子陽
竹部楽生				三浦真裕

男子団体 7				
新発田	3-1			新津
長谷川聡太	2	21-8	0	小柳侑一郎
猪股祐太		21-12		山田桜佑
笠川義晴	0	19-21	2	神保圭吾
神田唯仁		19-21		村田幸人
水澤颯	2	16-21	1	高野航太郎
長谷川聡太		21-11		小柳侑一郎
猪股祐太		21-8		村田幸人
		21-8		
		3-11		

男子団体 8				
新発田中央	3-1			村上
金田羽翼	2	21-14	0	横井侑斗
酒井健斗		21-5		佐藤海斗
木村逢汰	0	17-21	2	横山丈
渡邊遼		11-21		南波伸之輔
梅川颯太	2	21-3	0	柳風人
酒井健斗		21-7		横山丈
金田羽翼		21-13		南波伸之輔
		21-11		

男子団体 9					
佐 渡		3-1		五 泉	
中山 裕斗	2	21-5 21-3	0	佐藤 碧斗	
塚本 匠人				松本 歩夢	
本間 海翔	0	15-21 9-21	2	長谷川 奏巧	
中静 悠介				村上 叶	
服部 颯希	2	21-15 21-14	0	市川 大登	
塚本 匠人	2	21-9 21-15	0	長谷川 奏巧	
中山 裕斗				村上 叶	

男子団体 10 準決勝					
開志国際		3-0		新 発 田	
羽賀 晴人	2	21-15 21-14	0	長谷川 聡太	
味岡 友陽				猪股 祐太	
佐々木 有	2	21-4 21-4	0	笠川 義晴	
石塚 柚羽				神田 唯仁	
竹部 楽生	2	21-8 21-4	0	水澤 颯	
羽賀 晴人				長谷川 聡太	
味岡 友陽				猪股 祐太	

男子団体 11 準決勝					
佐 渡		3-2		新 発 田 中 央	
本間 海翔	0	12-21 7-21	2	梅川 颯太	
中静 悠介				酒井 健斗	
中山 裕斗	2	21-7 21-8	0	木村 逢汰	
塚本 匠人				金田 羽翼	
服部 颯希	1	13-21 21-19 16-21	2	渡 邊 遼	
中山 裕斗	2	21-12 21-7	0	梅川 颯太	
塚本 匠人	2	21-13 21-9	0	金田 羽翼	

男子団体 12 決勝					
開志国際		3-0		佐 渡	
羽賀 晴人	2	21-3 21-5	0	本間 海翔	
竹部 楽生				中静 悠介	
味岡 友陽	2	17-21 21-8 21-15	1	中山 裕斗	
佐々木 有				塚本 匠人	
石塚 柚羽	2	21-3 21-11	0	服部 颯希	
羽賀 晴人				塚本 匠人	
竹部 楽生				中山 裕斗	

男子団体 13 三位決定戦					
新 発 田 中 央		3-0		新 発 田	
木村 逢汰	2	21-17 21-15	0	笠川 義晴	
金田 羽翼				神田 唯仁	
梅川 颯太	2	21-19 21-16	0	長谷川 聡太	
酒井 健斗				猪股 祐太	
渡 邊 遼	2	21-19 21-19	0	水澤 颯	
梅川 颯太				長谷川 聡太	
酒井 健斗				猪股 祐太	

女子団体 1					
新発田農業		3-1		村上桜ヶ丘	
佐藤 真緒	0	14-21	2	本間 夕妃	
小見 頼子		19-21		鈴木 陽奈	
渡辺 未来	2	21-8	0	大滝 美樹	
山口 葵		21-5		加藤 陽向	
鈴木 佳心	2	21-5	0	佐藤 果杏奈	
		21-6			
渡辺 未来	2	21-18	1	本間 夕妃	
		16-21			
		21-19			
山口 葵		21-9		鈴木 陽奈	
		1-2			

女子団体 2					
新発田南		3-1		佐渡総合	
渡邊 藍椰	2	21-7	0	羽二生 愛俐	
中野 玲那		21-4		本間 あいる	
杉浦 萌衣	1	20-22	2	本間 栞湊	
前田 凛		21-16		菊地 未優	
		12-21			
内山 咲季	2	21-15	0	細野 愛梨	
		21-14			
渡邊 藍椰	2	21-12	0	本間 栞湊	
		21-7			
中野 玲那				菊地 未優	

女子団体 3					
新発田中央		3-0		新発田商業	
前田 愛叶	2	21-10	0	小林 心音	
鈴木 咲来		21-8		早見 明日香	
藤田 結衣	2	21-14	0	栗山 かなめ	
鎌田 珠心		21-10		吉井 萌翔	
成田 琉空	2	21-5	0	小林 心	
		21-2			
前田 愛叶				村山 果歩	
鈴木 咲来				小林 心音	

女子団体 4					
新津		3-0		村上	
矢部 美夢	2	21-9	0	菅井 結花	
熊倉 百々叶		21-7		佐藤 美莉	
佐久間 莉子	2	21-13	0	谷井 莉乃	
小柳 美結		21-19		横山 音柝	
村木 穂果	2	21-10	0	志田 彩優花	
		21-15			
矢部 美夢				谷井 莉乃	
熊倉 百々叶				横山 音柝	

女子団体 5					
五泉		3-1		村上中等	
鵜川 碧	2	21-12	0	小野 馨子	
清野 花穂		21-6		田澤 和奏	
森 涼夏	0	11-21	2	飛鳥 陽万莉	
水谷 瑠李		7-21		野口 七海	
北上 朱鷺	2	21-7	0	木村 紗菜	
		21-15			
鵜川 碧	2	21-6	0	野口 七海	
		21-5			
清野 花穂				ベラミーアジリス	

女子団体 6					
開志国際		3-0		新発田農業	
村中 天音	2	21-3	0	渡辺 未来	
平松 心愛		21-4		山口 葵	
瀬野 ひばり	2	21-5	0	中山 紗希	
木下 梨		21-1		齋藤 由奈	
吉田 優里	2	21-3	0	鈴木 佳心	
		21-4			
杉本 夏鈴				渡辺 未来	
平松 心愛				山口 葵	

女子団体 7					
新発田中央		3-1		新発田南	
前田 愛叶	2	21-15	0	前田 凛	
成田 琉空		21-6		杉浦 萌衣	
鎌田 珠心	0	7-21	2	渡邊 藍椰	
藤田 結衣		12-21		中野 玲那	
鈴木 咲来	2	21-10	0	内山 咲季	
		21-14			
成田 琉空	2	11-21	1	渡邊 藍椰	
		22-20			
		22-20			
前田 愛叶	1	22-20	1	中野 玲那	
		13-21			
		7-16			

女子団体 8					
佐渡		3-0		新津	
中川 深咲子	2	21-10	0	佐久間 莉子	
金子 ほのか		21-7		伊丹 里奈	
渡邊 花観	2	21-9	0	矢部 美夢	
渡部 雛		21-8		熊倉 百々叶	
吉田 はづき	2	21-6	0	村木 穂果	
		21-8			
渡邊 花観				矢部 美夢	
中川 深咲子				熊倉 百々叶	

女子団体 9					
新 発 田		3-0		五 泉	
荒 木 美 琴	2	21-2	0	鵜 川 碧	
坂 井 真 子		21-1		清 野 花 穂	
笹 川 茉 愛	2	21-2	0	森 涼 夏	
馬 場 暖 果		21-1		水 谷 瑠 李	
丹 後 結 衣	2	21-5	0	北 上 朱 鷺	
荒 木 美 琴		21-5		鵜 川 碧	
坂 井 真 子				清 野 花 穂	

女子団体 10 準決勝					
開 志 国 際		3-0		新 発 田 中 央	
瀬 野 ひ ば り	2	21-6	0	成 田 琉 空	
木 下 梨		21-7		鎌 田 珠 心	
吉 田 優 里	2	21-5	0	前 田 愛 叶	
村 中 天 音		21-12		鈴 木 咲 來	
杉 本 夏 鈴	2	21-2	0	小 池 冴 奈	
		21-3		成 田 琉 空	
平 松 心 愛				前 田 愛 叶	
木 下 梨					

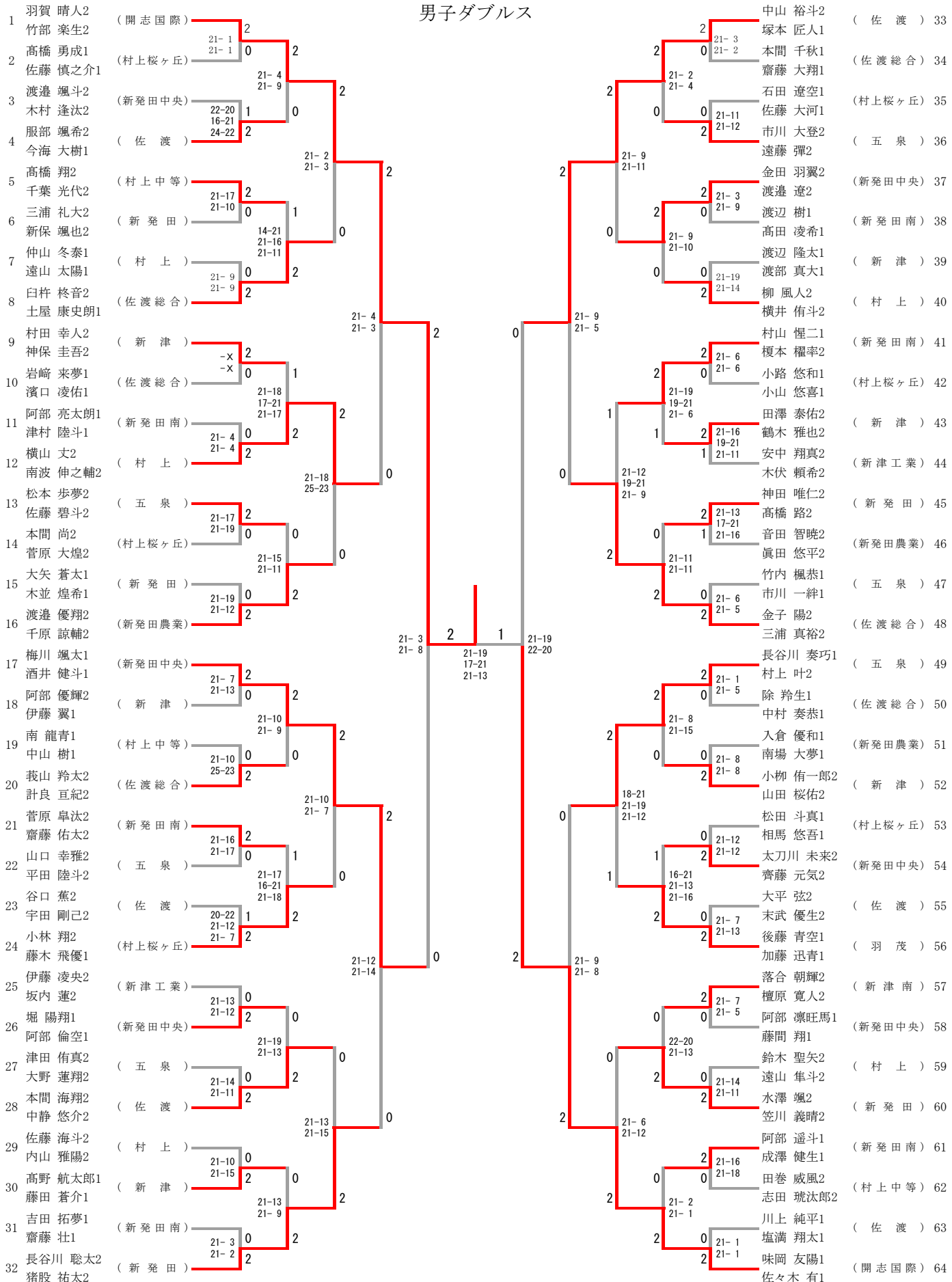
女子団体 11 準決勝					
新 発 田		3-1		佐 渡	
荒 木 美 琴	2	21-14	0	渡 邊 花 観	
坂 井 真 子		21-17		渡 部 雛	
馬 場 暖 果	0	6-21	2	中 川 深 咲 子	
丹 後 結 衣		8-21		金 子 ほ の か	
笹 川 茉 愛	2	21-15	0	吉 田 は づ き	
		21-14			
荒 木 美 琴	2	21-13	0	渡 邊 花 観	
		21-14			
坂 井 真 子				中 川 深 咲 子	

女子団体 12 決勝					
開 志 国 際		3-0		新 発 田	
瀬 野 ひ ば り	2	21-4	0	笹 川 茉 愛	
木 下 梨		21-3		馬 場 暖 果	
平 松 心 愛	2	21-9	0	荒 木 美 琴	
村 中 天 音		21-10		坂 井 真 子	
杉 本 夏 鈴	2	21-6	0	丹 後 結 衣	
		21-3			
吉 田 優 里				荒 木 美 琴	
木 下 梨				坂 井 真 子	

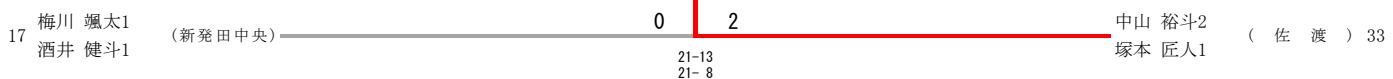
女子団体 13 三位決定戦					
佐 渡		3-0		新 発 田 中 央	
渡 邊 花 観	2	21-6	0	鈴 木 咲 來	
渡 部 雛		21-8		藤 田 結 衣	
中 川 深 咲 子	2	21-17	0	成 田 琉 空	
金 子 ほ の か		21-17		鎌 田 珠 心	
吉 田 は づ き	2	18-21	1	前 田 愛 叶	
		21-19			
中 川 深 咲 子				鈴 木 咲 來	
渡 邊 花 観				成 田 琉 空	



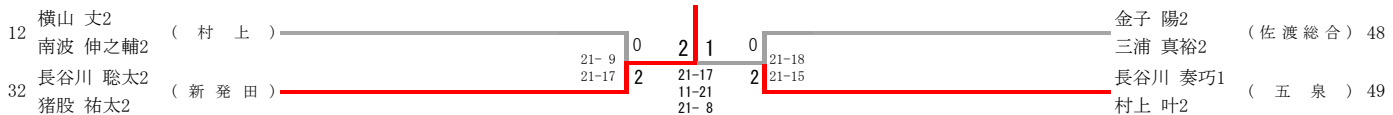
男子ダブルス



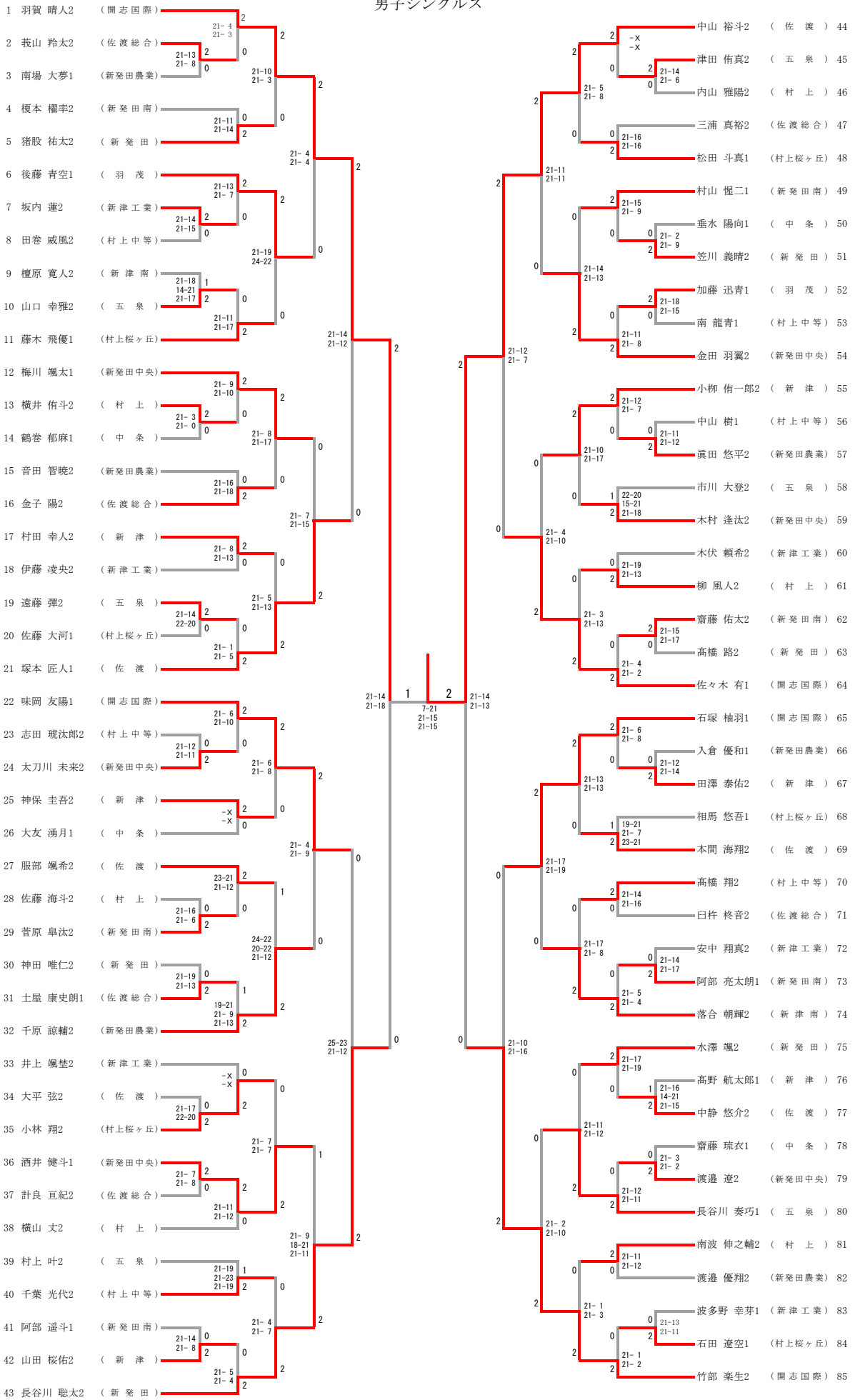
三位決定戦



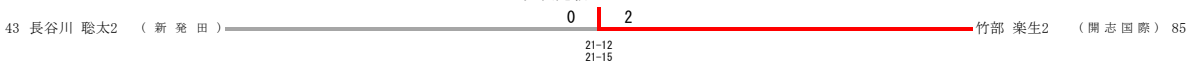
五位決定戦



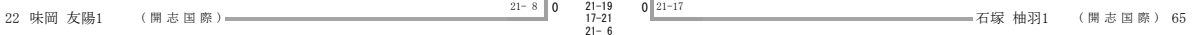
男子シングルス



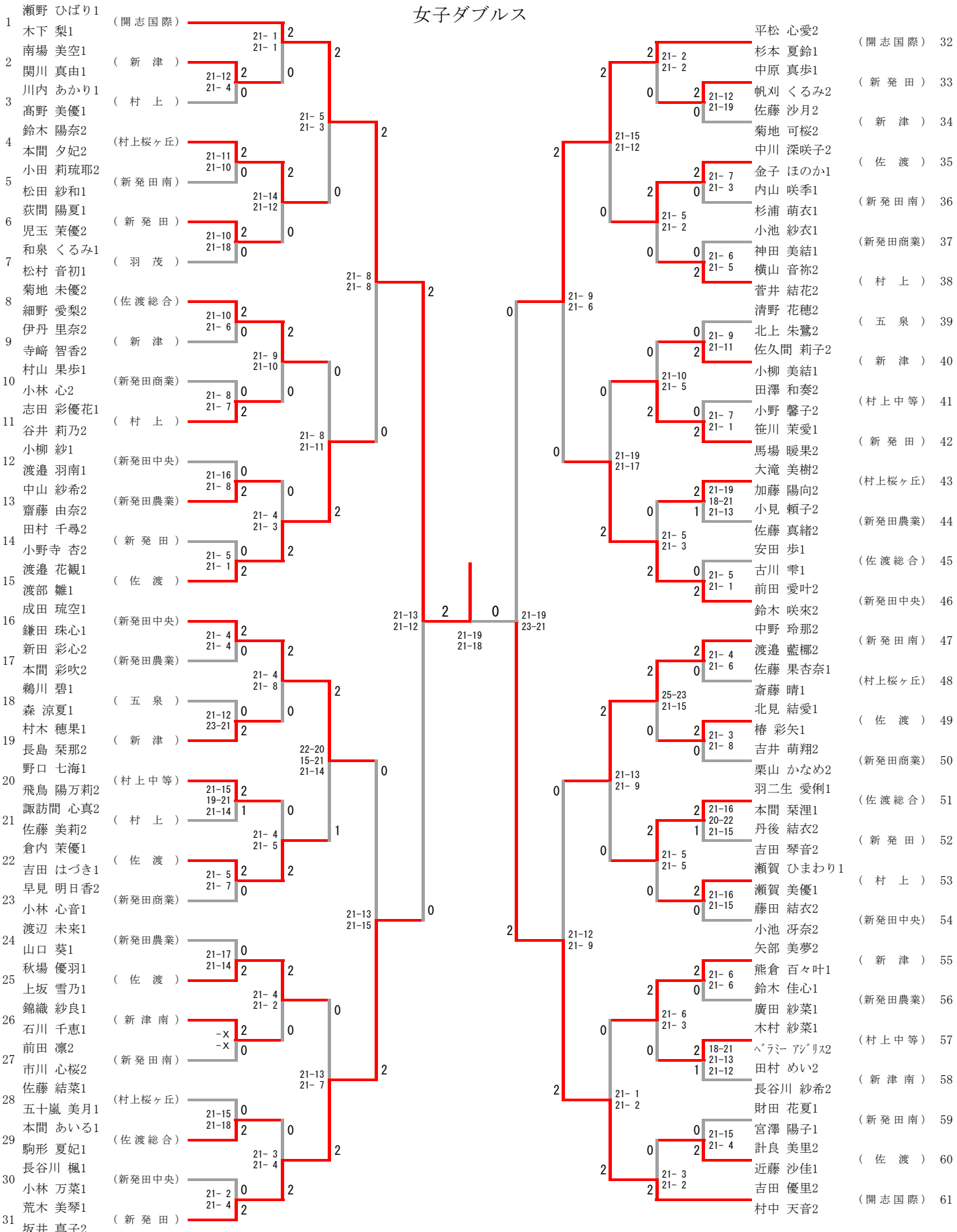
三位決定戦



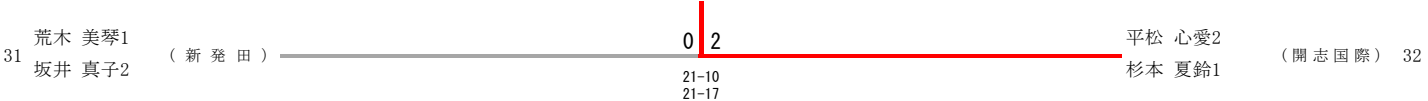
五位決定戦



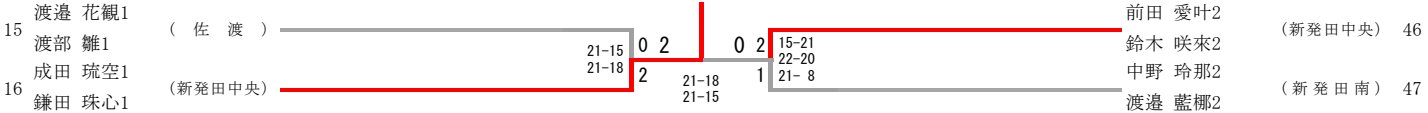
女子ダブルス



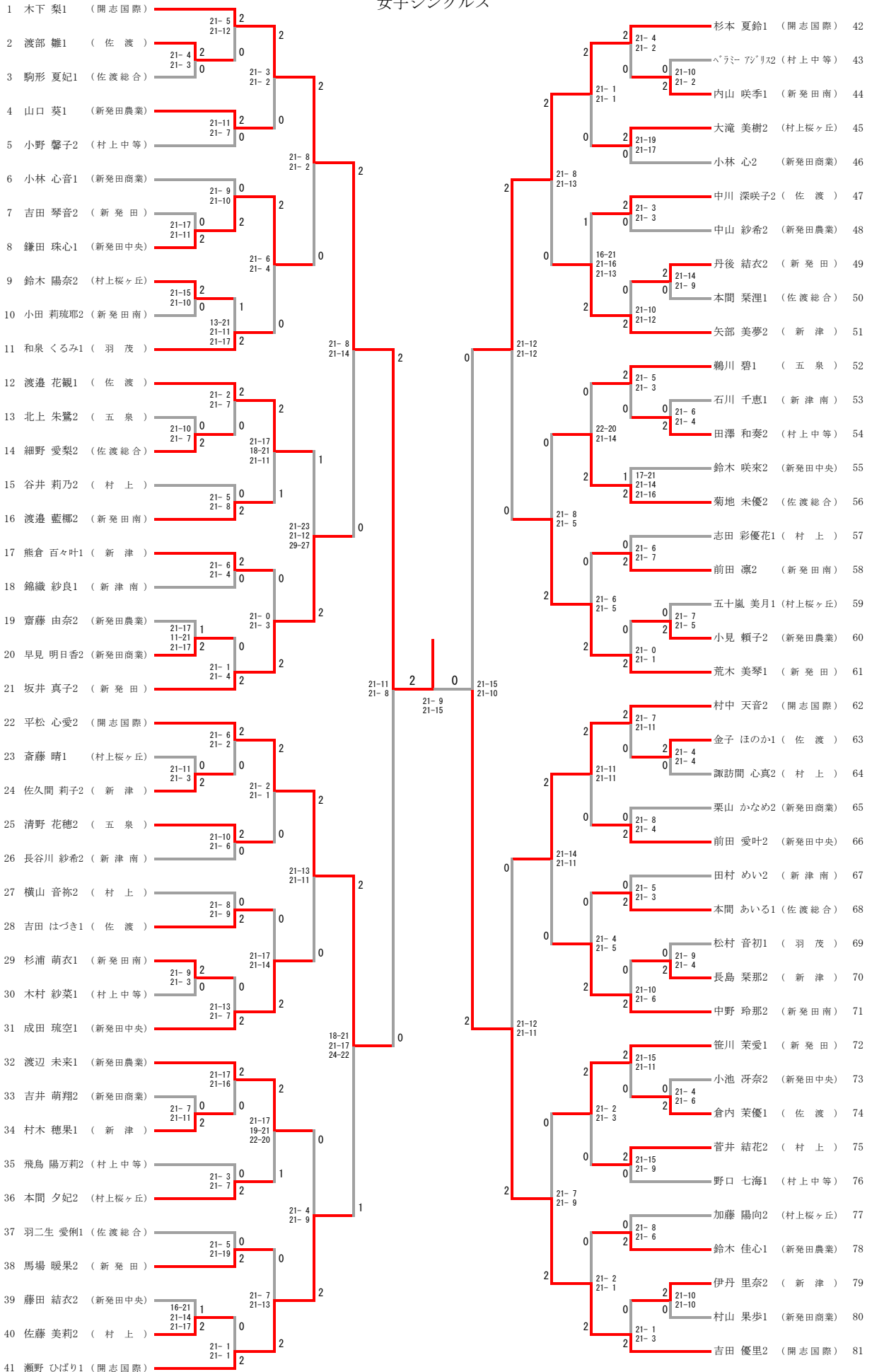
三位決定戦



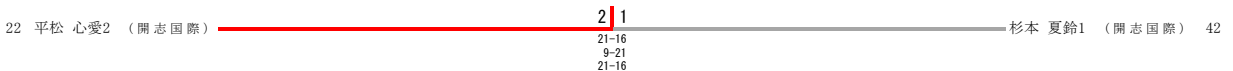
五位・六位決定戦



女子シングルス



三位決定戦



五位決定戦

